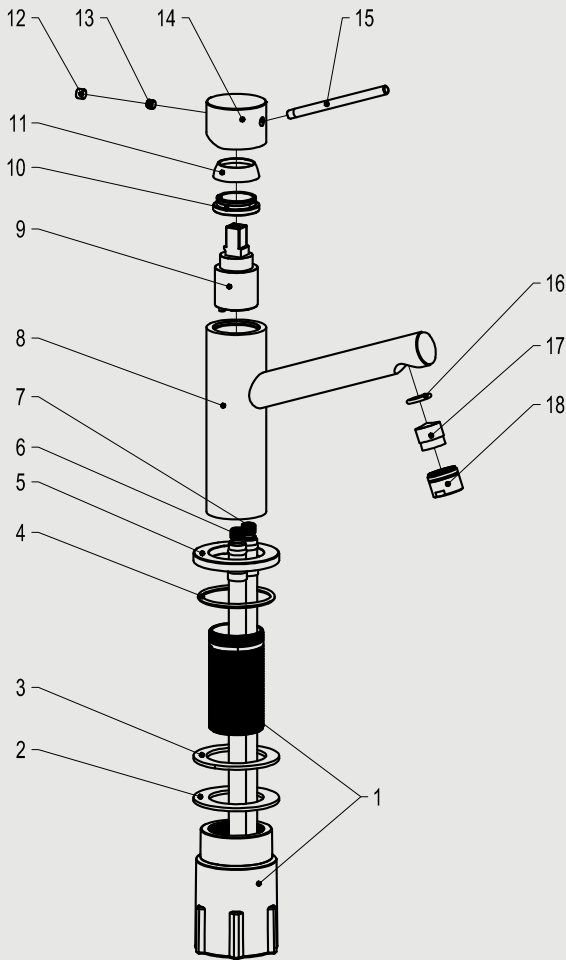


Edition: 2020-04-01



- 1 Fixing bushing
- 2 Washer
- 3 Threaded tube
- 4 O ring
- 5 Base
- 6 Flexible hose
- 7 Flexible hose
- 8 Body
- 9 Cartridge
- 10 Screw nut
- 11 Cover ring
- 12 Rubber
- 13 Inner hex screw
- 14 Handle base
- 15 Handle bar
- 16 O ring
- 17 Aerator cover
- 18 Aerator

Steel Vector Sand

Håndvaskarmatur i rustfrit stål. Med rund krop, diagonal tud og slank udførelse.

Art nr

410236

Tekniske data:

Hulboring: 35 mm



Vi har produkter tilpassede
till branschregler Saker
Vatteninstallation 2016:1.



LAVABO APS

Fløjbjergvej 52 - DK-6580 Vamdrup - +45 7555 8866
info@lavabo.dk - www.lavabo.dk